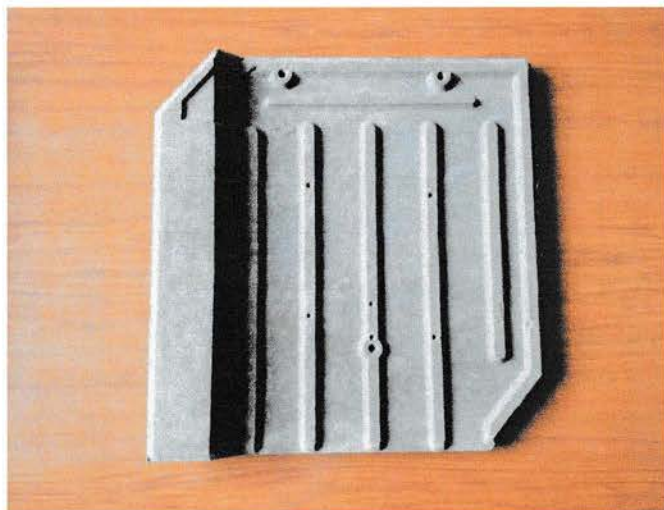


【新製品・軽量】 繊維入り厚型スレート

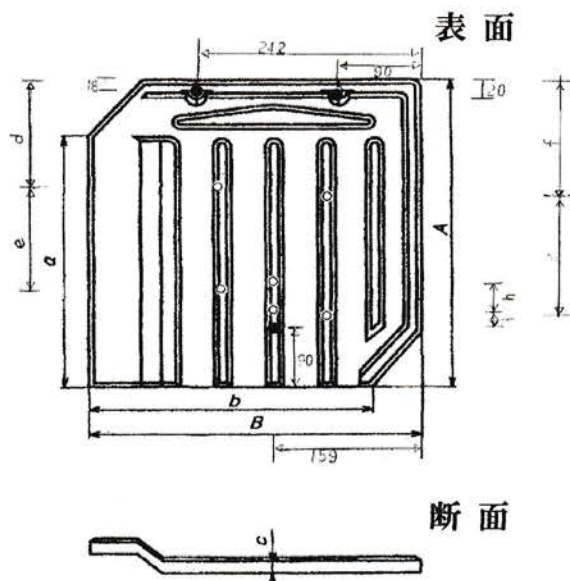
P 平形 棧(36枚/坪)

軽量 99 kg/坪



利巾1尺(303)×利足1尺(303) 重量2.75kg/枚

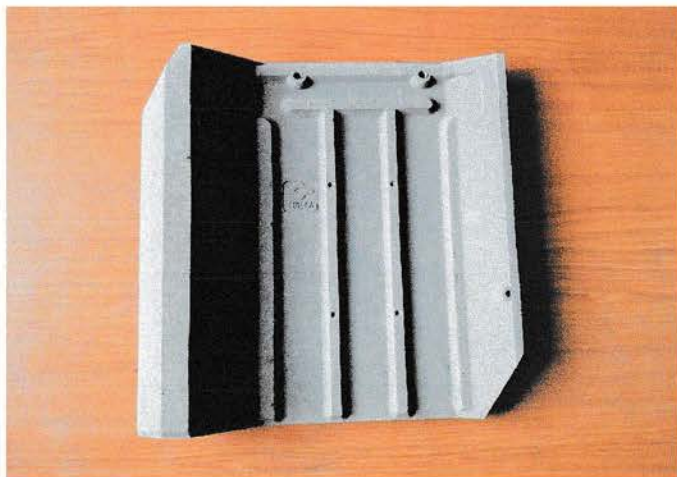
※設計寸法との許容差
(長さ及び幅:+3,-1/厚さ:±0.6)mm



a:303 b:303 c:7.1 d:123 e:120 f:133 h:30
i:10(ホンチ跡) A:363.6 B:357.54

Q 平S形 棧(36枚/坪)

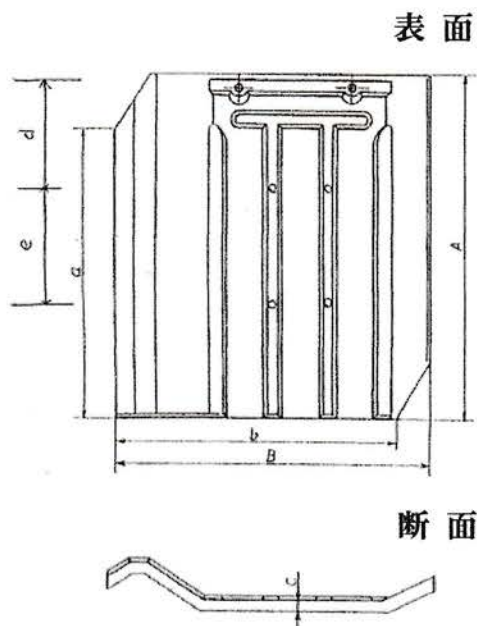
軽量 99 kg/坪



利巾1尺(303)×利足1尺(303) 重量2.75kg/枚



※設計寸法との許容差
(長さ及び幅:+3,-1/厚さ:±0.6)mm



a:303 b:303 c:7.1 d:130 e:130(ホンチ跡)
A:364 B:337

【新製品・軽量】 繊維入り軽量スレート

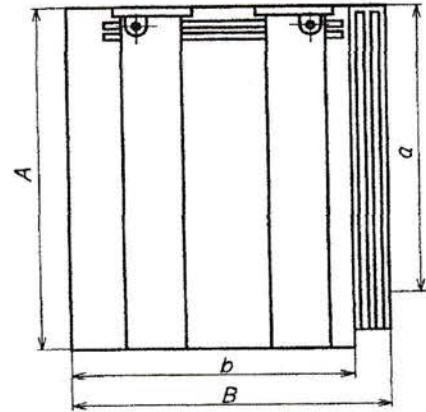
R ヨーロピアン・山高 棧(30枚/坪) 軽量 88 kg/坪



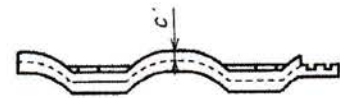
利巾1尺(303)×利足1尺2寸(363) 重量2.93kg/枚



H=53mm



表面



断面

a:363 b:303 c:8.5 A:424 B:338

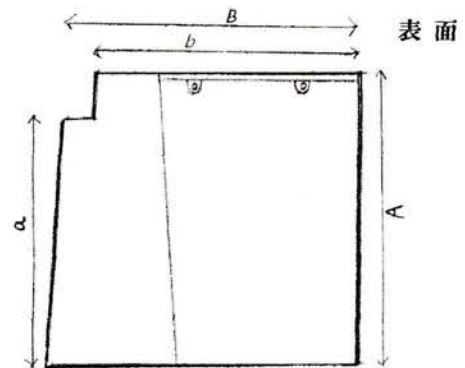
※設計寸法との許容差

(長さ及び幅:+3,-1/厚さ:±0.6)mm

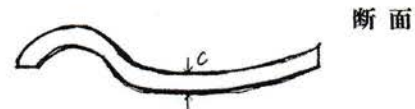
S スーパースパニッシュ 棧(30枚/坪) 軽量93kg/坪



利巾9寸(276)×利足1尺2寸(363) 重量3.1kg/枚



表面



断面

a:360 b:313 c:10 A:424 B:350

※設計寸法との許容差

(長さ及び幅:+3,-1/厚さ:±0.6)mm