

【復刻生産・従来品】

厚型スレート

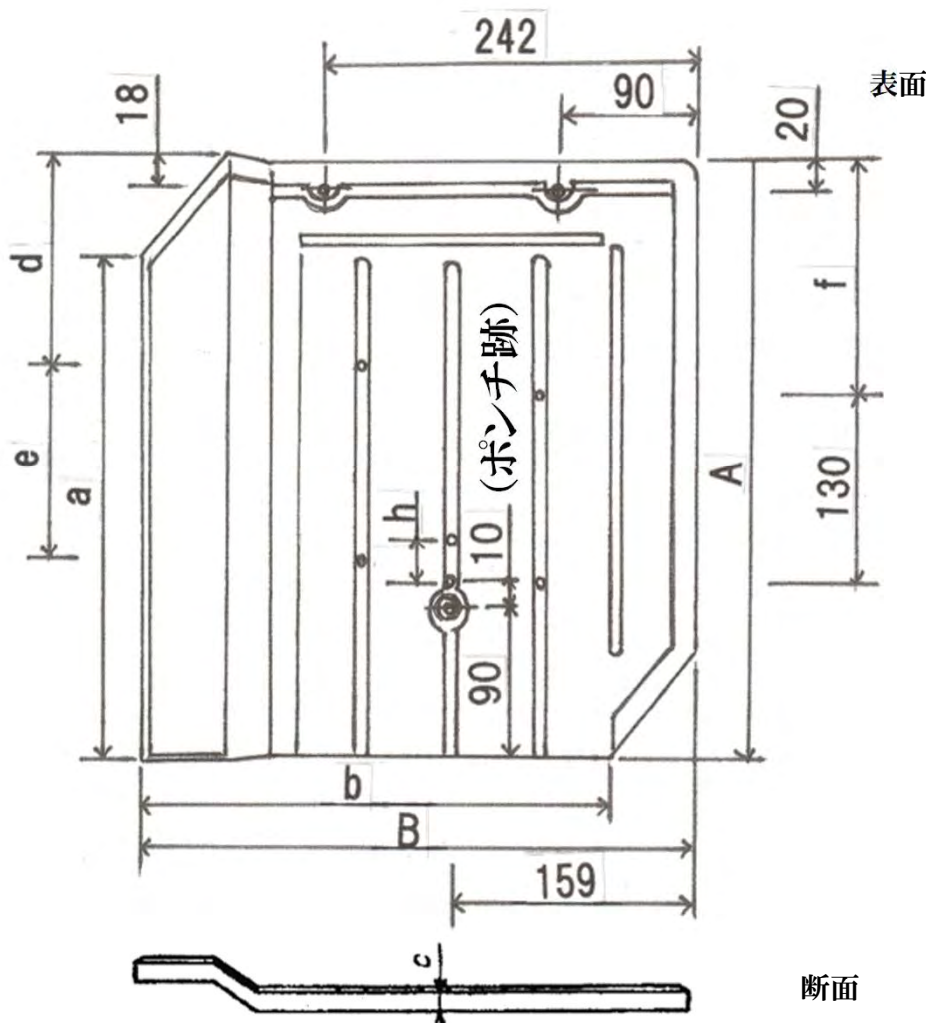
A 平形 棧 (36枚/坪)      J I S相当品    137kg/坪



利巾1尺(303)×利足1尺(303)  
重量 3.8kg/枚

※ 設計寸法との許容差

(長さ及び幅：+3, -1/厚さ：+2, -1) mm



- |            |         |
|------------|---------|
| a : 303    | b : 303 |
| c : 12     | d : 123 |
| e : 120    | f : 133 |
| h : 30     |         |
| A : 363.6  |         |
| B : 357.54 |         |

**B 平S形 棧 (36枚/坪)**

**J I S相当品 137kg/坪**

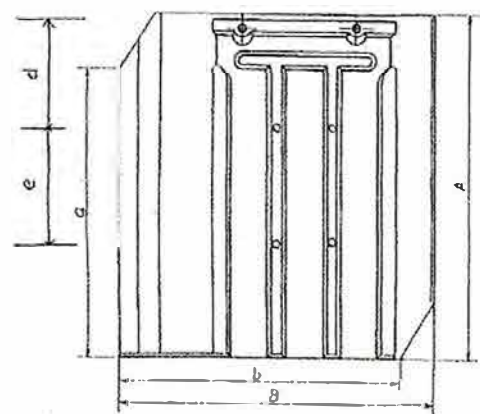


利巾1尺(303)×利足1尺(303) 重量3.8kg/枚



※設計寸法との許容差  
(長さ及び幅:+3,-1/厚さ:+2,-1)mm

表面



断面



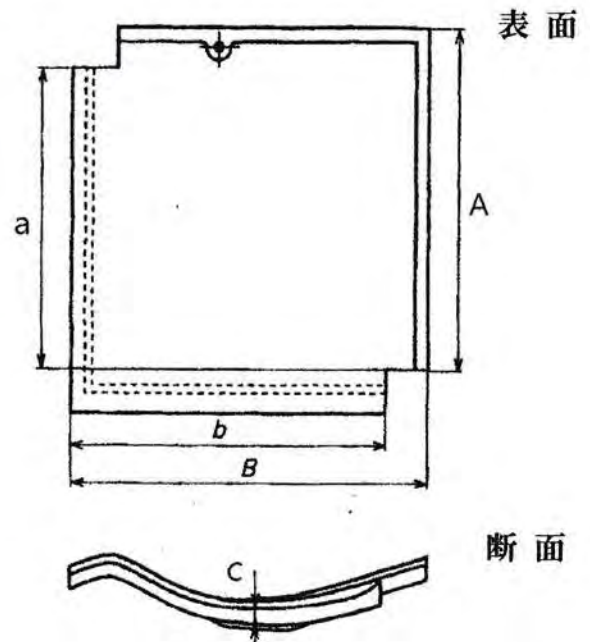
a:303 b:303 c:10.5 d:130 e:130(ボンチ跡)  
A:364 B:337

【復刻生産・従来品】

厚型スレート

C 和型L判 棧 (40枚/坪)

J I S相当品 132kg/坪



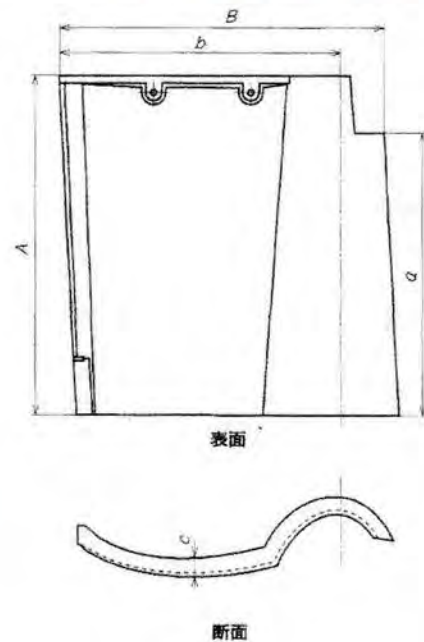
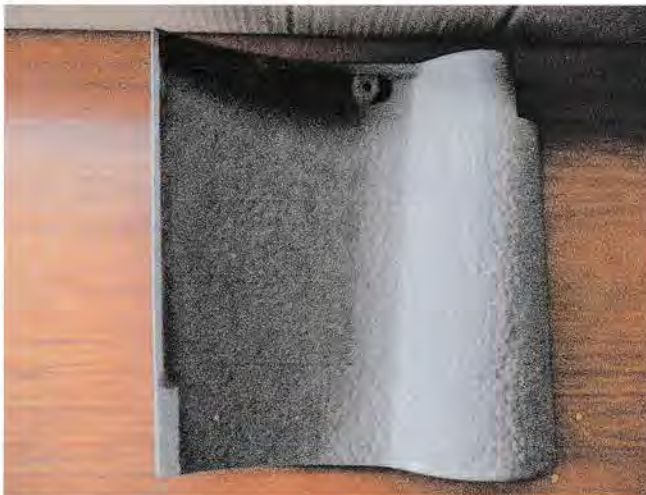
利巾9寸(273)×利足1尺(303)  
重量3.3kg/枚

a:303 b:272.7 c:12 A:333.3 B:303

※設計寸法との許容差(長さ及び幅:+3,-1/厚さ:+2,-1)mm

D ニュースパニッシュ 棧 (40枚/坪)

J I S製品 158kg/坪



利巾9寸(273)×利足1尺(303)  
重量3.95kg/枚

a:303 b:273 c:12 A:362 B:320

※設計寸法との許容差(長さ及び幅:+3,-1/厚さ:+2,-1)mm

【復刻生産・従来品】

ヨーロッパ瓦

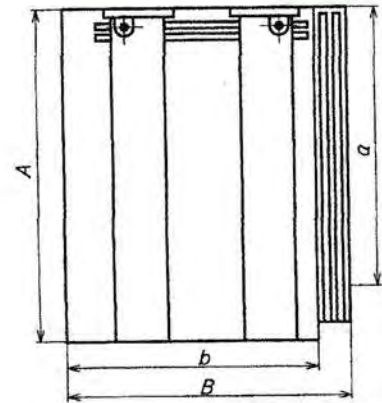
E 山高 棧 (30枚/坪)

JIS製品 135kg/坪

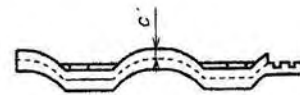


山の高さ=55mm

利巾 1尺(303)×利足 1尺2寸(363) 重量 4.5kg/枚



表面



断面

a:363 b:303 c:12 A:424 B:338

※設計寸法との許容差 (長さ及び幅: +3, -1 / 厚さ: +2, -1) mm

F 山低 棧 (30枚/坪)

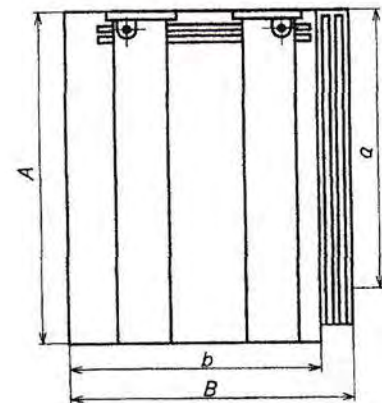
JIS相当品 120kg/坪



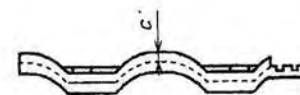
利巾 1尺(303)×利足 1尺2寸(363) 重量 4kg/枚



山の高さ=45mm



表面



断面

a:363 b:303 c:12 A:424 B:338

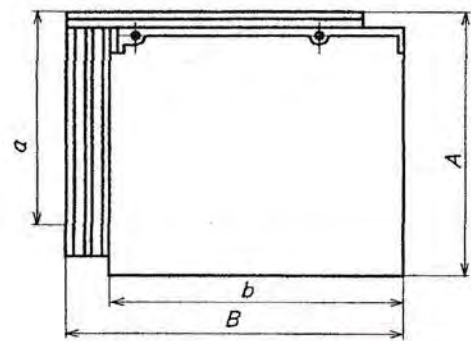
※設計寸法との許容差 (長さ及び幅: +3, -1 / 厚さ: +2, -1) mm

【復刻生産・従来品】

平板瓦

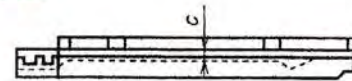
G アメリカン 棧 (36枚/坪)

JIS相当品 147kg/坪



表面

高さ=30mm



断面

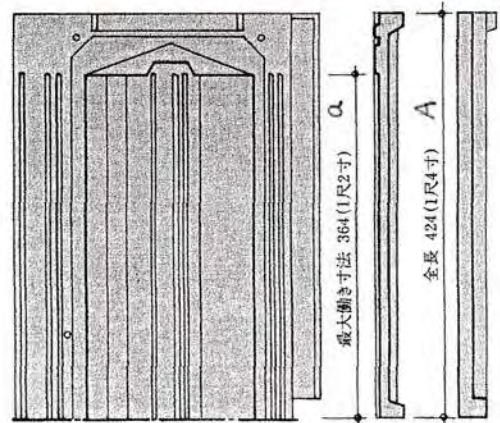
利巾 1尺(303)×利足 1尺(303) 重量 4.1kg/枚

a:303 b:303 c:12 A:370 B:345

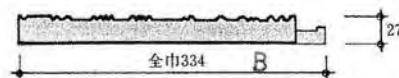
※設計寸法との許容差 (長さ及び幅: +3, -1 / 厚さ: +2, -1) mm

H エクセルーフ 棧 (30枚/坪)

JIS相当品 132kg/坪



高さ=27mm



利巾 1尺(303)×利足 1尺2寸(364) 重量 4.4kg/枚

a:364 b:303 c:15 A:424 B:334

※設計寸法との許容差 (長さ及び幅: +3, -1 / 厚さ: +2, -1) mm