

【新製品・軽量】

繊維入り厚型スレート

P 平形 棧 (36枚/坪)

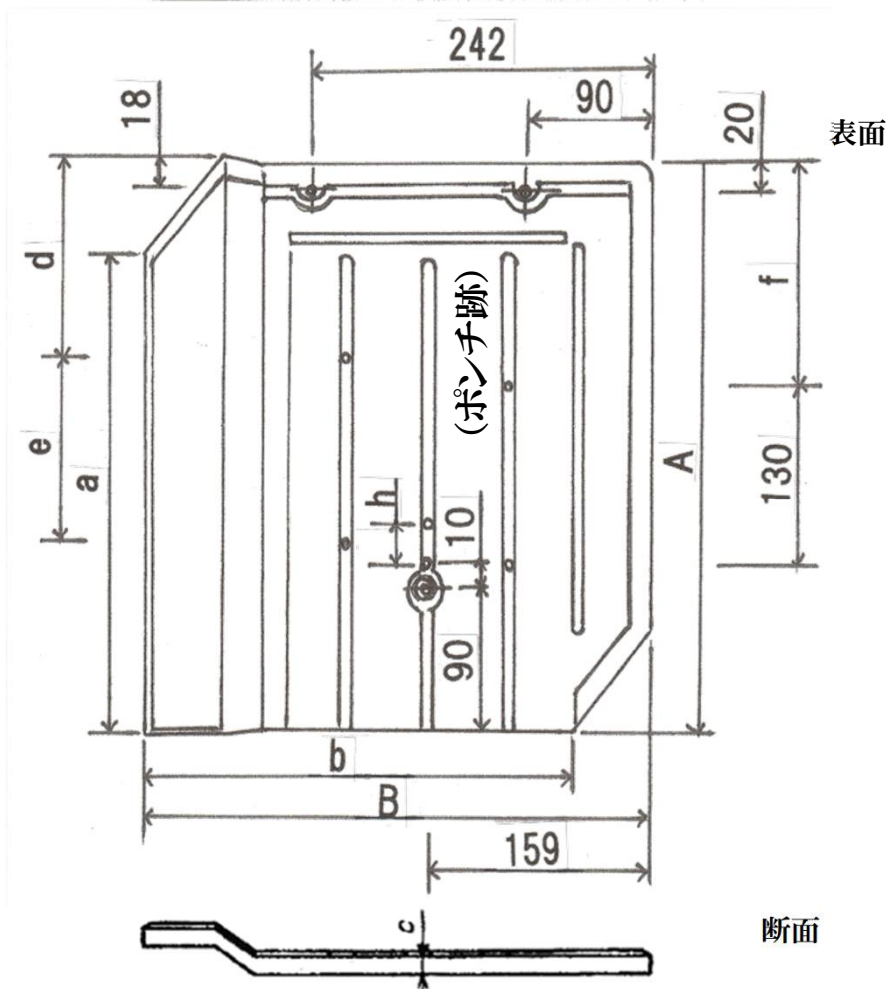
軽量 99kg/坪



利巾1尺(303)×利足1尺(303)
重量 2.75kg/枚

※ 設計寸法との許容差

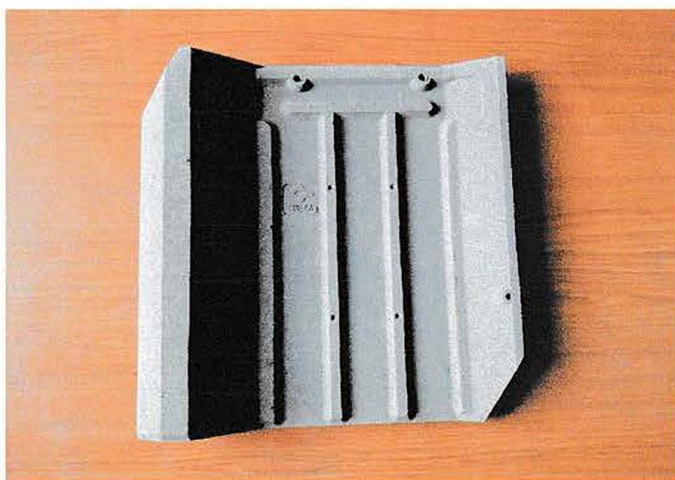
(長さ及び幅：+3, -1/厚さ：±0.6) mm



a : 303	b : 303
c : 7.1	d : 123
e : 120	f : 133
h : 30	
A : 363.6	B : 357.54

Q 平S形 棧(36枚/坪)

軽量 99 kg/坪

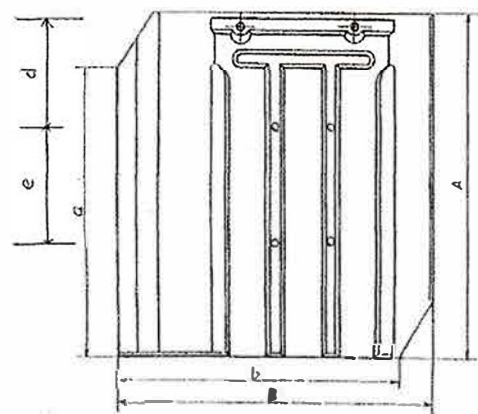


利巾1尺(303)×利足1尺(303) 重量2.75kg/枚



※設計寸法との許容差
(長さ及び幅:+3,-1/厚さ:±0.6)mm

表面



断面



a:303 b:303 c:7.1 d:130 e:130(ポンチ跡)
A:364 B:337

【新製品・軽量】 繊維入り軽量スレート

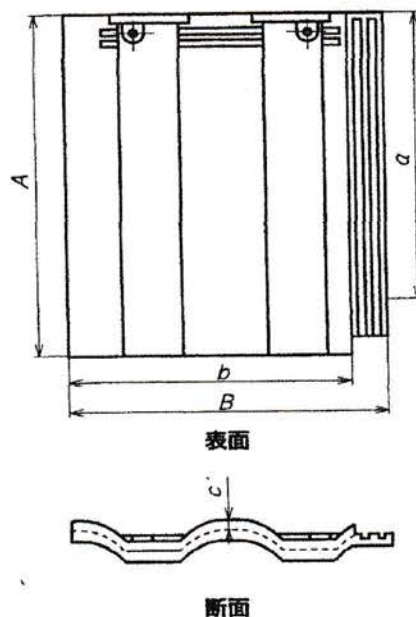
R ヨーロピアン・山高 棧(30枚/坪) 軽量 88 kg/坪



利巾1尺(303)×利足1尺2寸(363) 重量2.93kg/枚



H=53mm



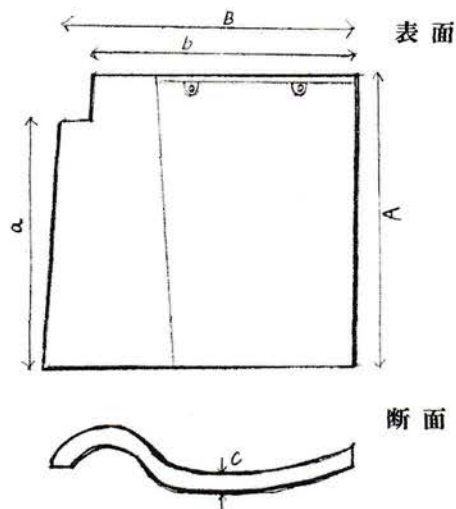
a:363 b:303 c:8.5 A:424 B:338

※設計寸法との許容差
(長さ及び幅:+3,-1/厚さ:±0.6)mm

S スーパースパニッシュ 棧(30枚/坪) 軽量93kg/坪



利巾9寸(276)×利足1尺2寸(363) 重量3.1kg/枚



a:360 b:313 c:10 A:424 B:350

※設計寸法との許容差
(長さ及び幅:+3,-1/厚さ:±0.6)mm