

【復刻生産・従来品】

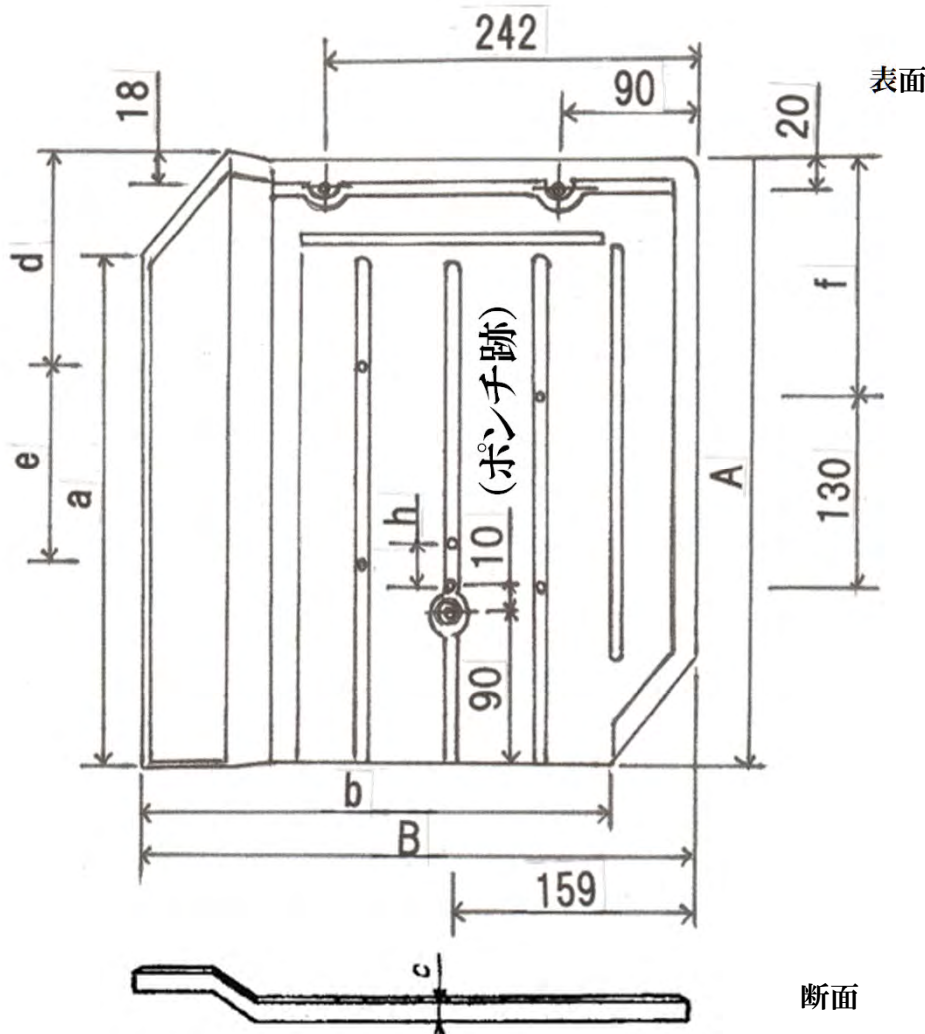
厚型スレート

A 平形 棧 (36枚/坪) J I S相当品 137kg/坪



利巾1尺(303)×利足1尺(303)
重量 3.8kg/枚

※ 設計寸法との許容差
(長さ及び幅：+3, -1/厚さ：+2, -1) mm



- a : 303 b : 303
- c : 12 d : 123
- e : 120 f : 133
- h : 30
- A : 363.6
- B : 357.54

【復刻生産・従来品】

厚型スレート

B 平S形 棧 (36枚/坪)

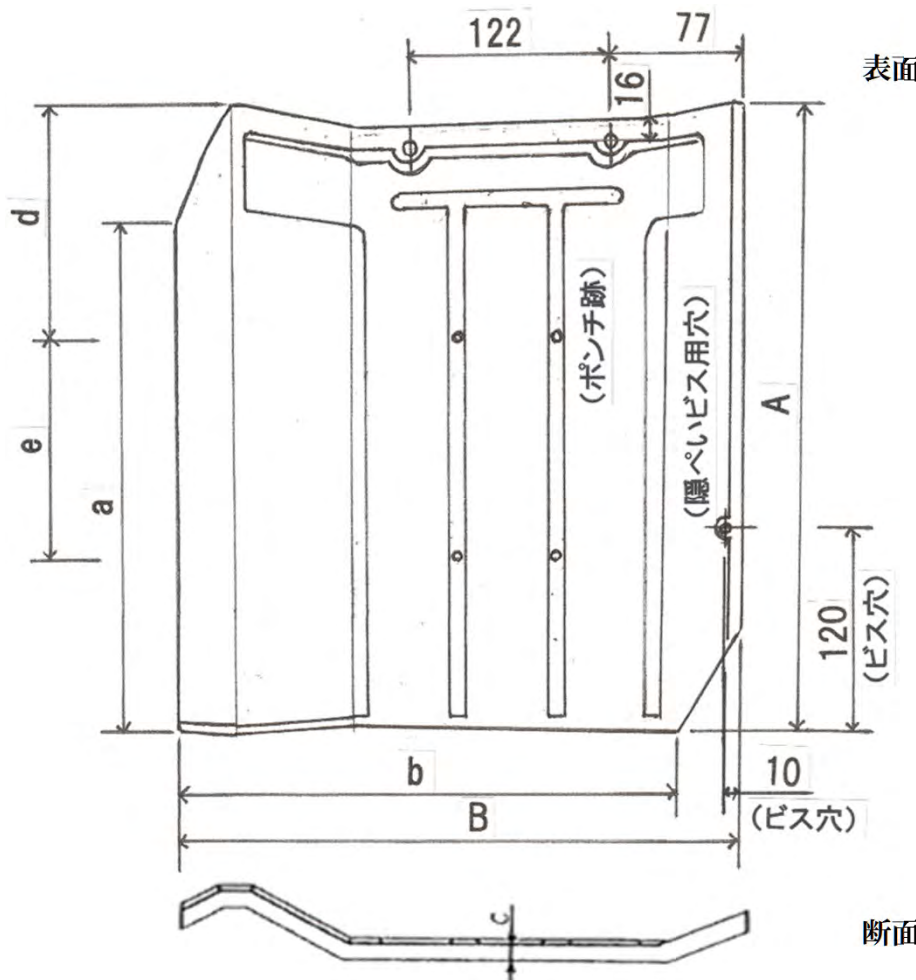
J I S相当品 137kg/坪



利巾1尺(303)×利足1尺(303)
重量 3.8kg/枚

※ 設計寸法との許容差

(長さ及び幅：+3, -1/厚さ：+2, -1) mm



【復刻生産・従来品】

厚型スレート

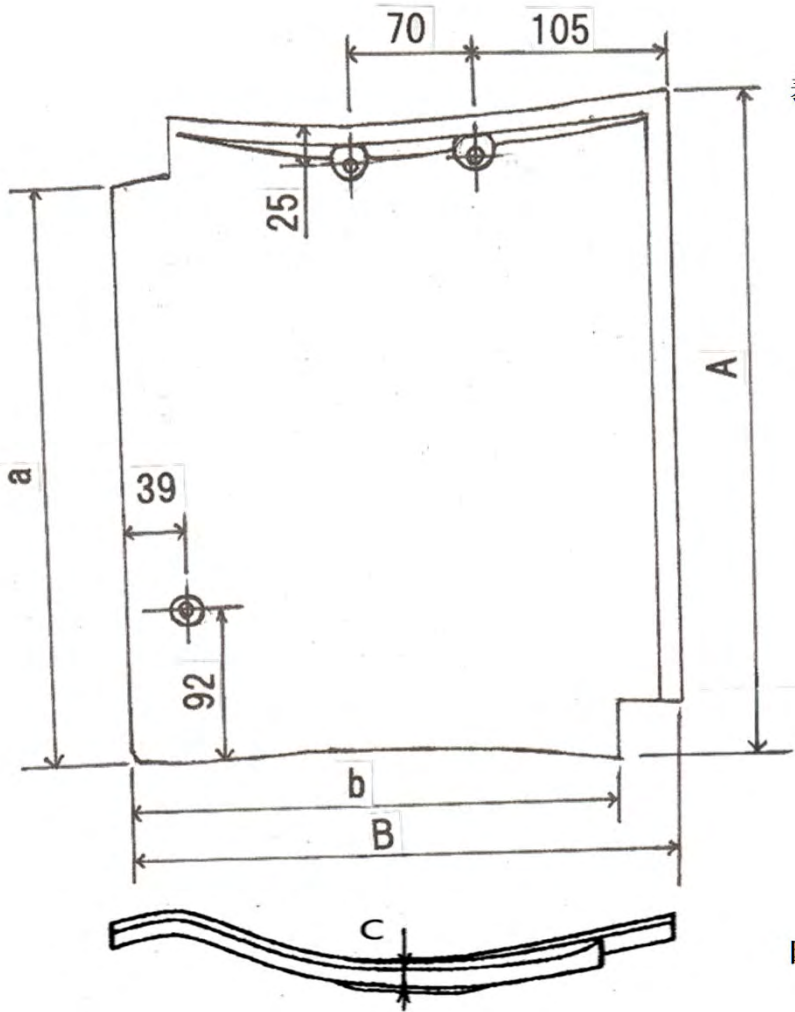
C 和型L判 棧 (40枚/坪) J I S相当品 132kg/坪



利巾9寸(273)×利足1尺(303)
重量 3.3kg/枚

※ 設計寸法との許容差

(長さ及び幅：+3, -1/厚さ：+2, -1) mm



表面

a : 303 b : 272.7
c : 12
A : 333.3 B : 303

断面

【復刻生産・従来品】

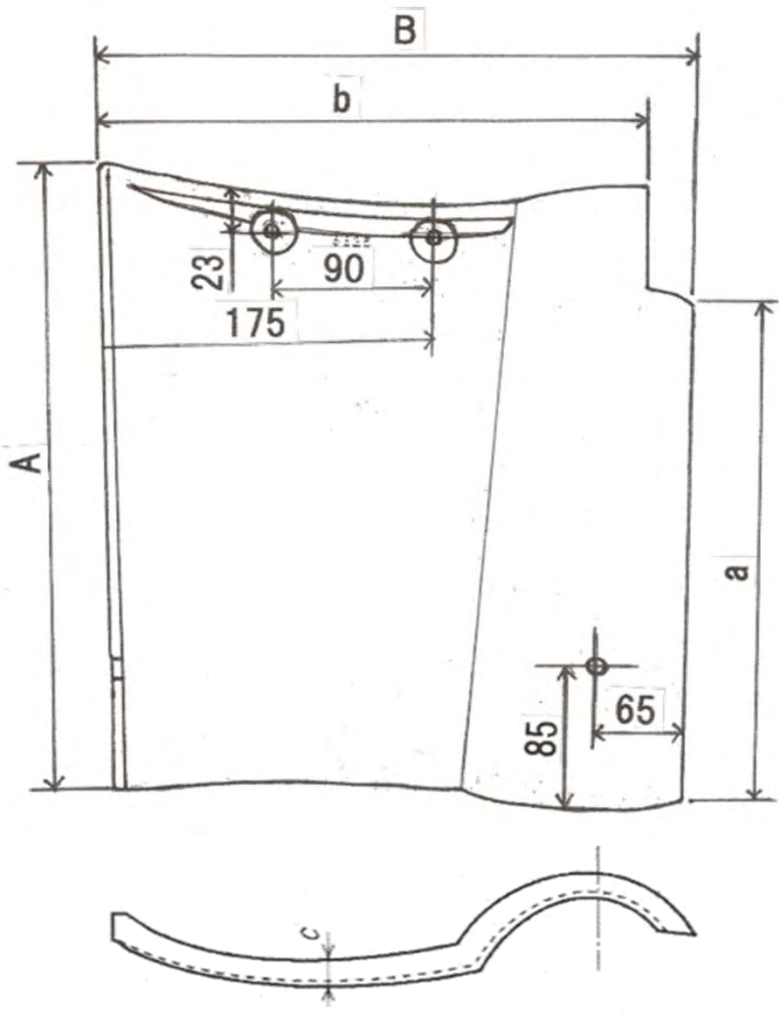
厚型スレート

D ニュースパニッシュ 棧 (40枚/坪) J I S 製品 158kg/坪



利巾9寸(273)×利足1尺(303)
重量 3.95kg/枚

※ 設計寸法との許容差
(長さ及び幅：+3, -1/厚さ：+2, -1) mm



表面

a : 303 b : 273
c : 12
A : 362 B : 320

断面

【復刻生産・従来品】

ヨーロッパ瓦

E 山高 棧 (30枚/坪)

J I S 製品 135kg/坪



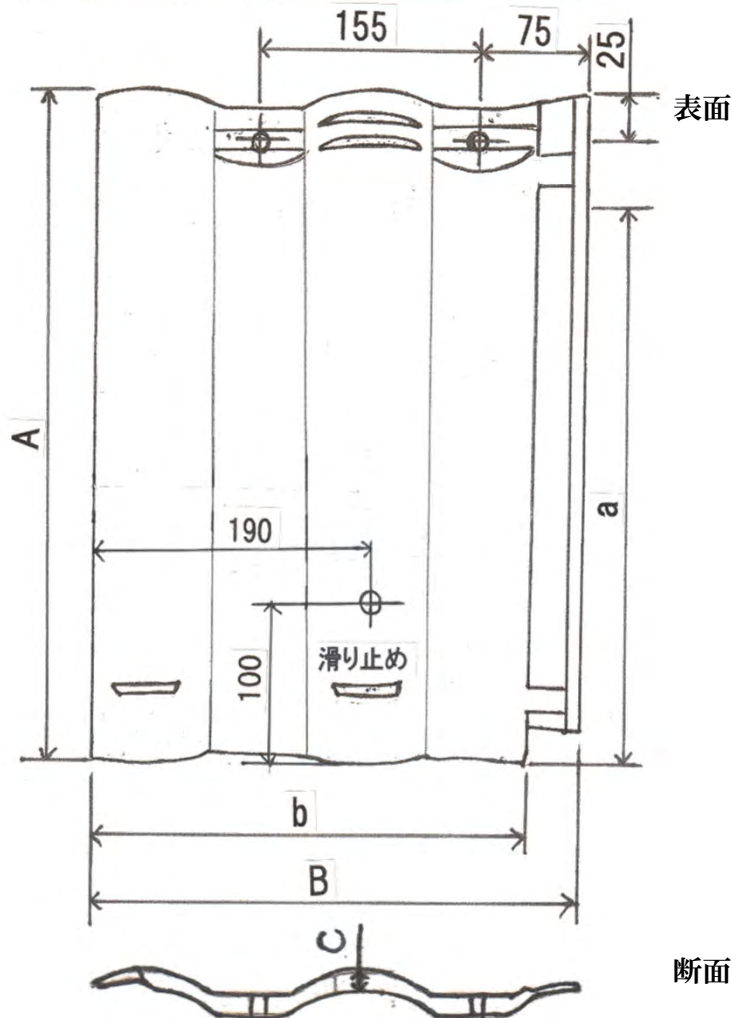
利巾1尺(303)×利足1尺2寸(363)
重量 4.5kg/枚

※ 設計寸法との許容差

(長さ及び幅：+3, -1/厚さ：+2, -1) mm



山の高さ = 55mm



a : 363 b : 303
c : 12
A : 424 B : 338

【復刻生産・従来品】

ヨーロッパ瓦

F 山低 棧 (30枚/坪)

J I S相当品 120kg/坪



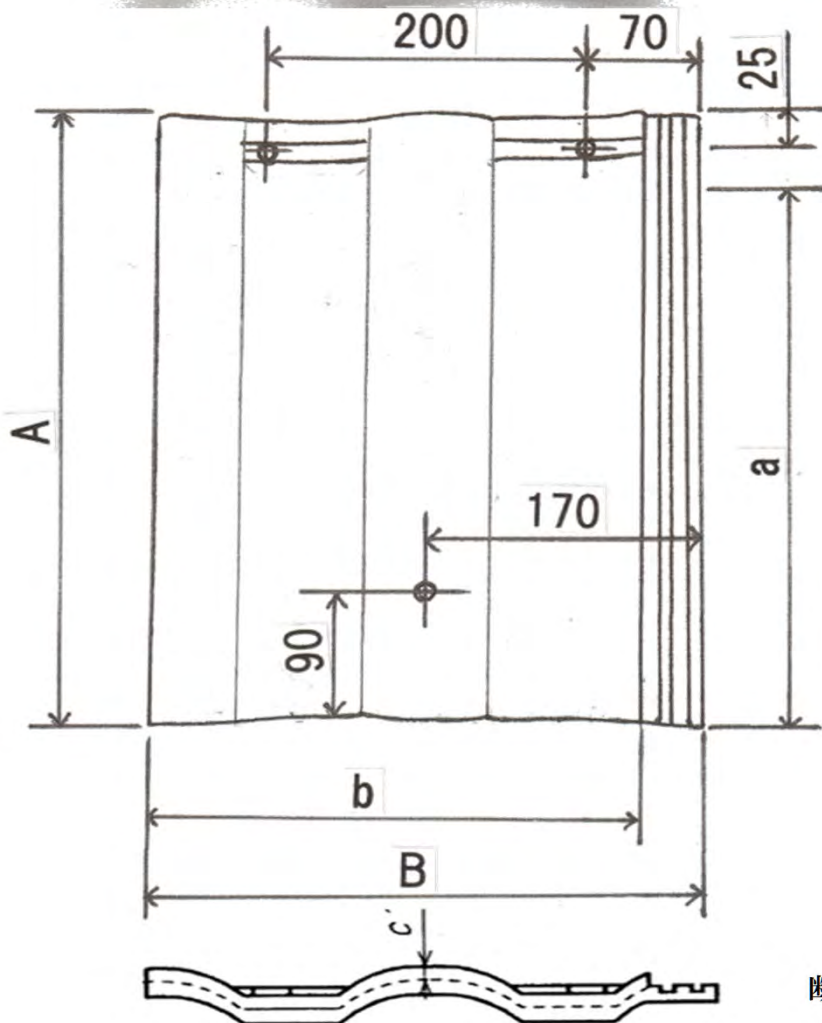
利巾1尺(303)×利足1尺2寸(363)
重量 4kg/枚

※ 設計寸法との許容差

(長さ及び幅：+3, -1/厚さ：+2, -1) mm



山の高さ = 45mm



表面

a : 363 b : 303
c : 12
A : 424 B : 338

断面

【復刻生産・従来品】

平板瓦

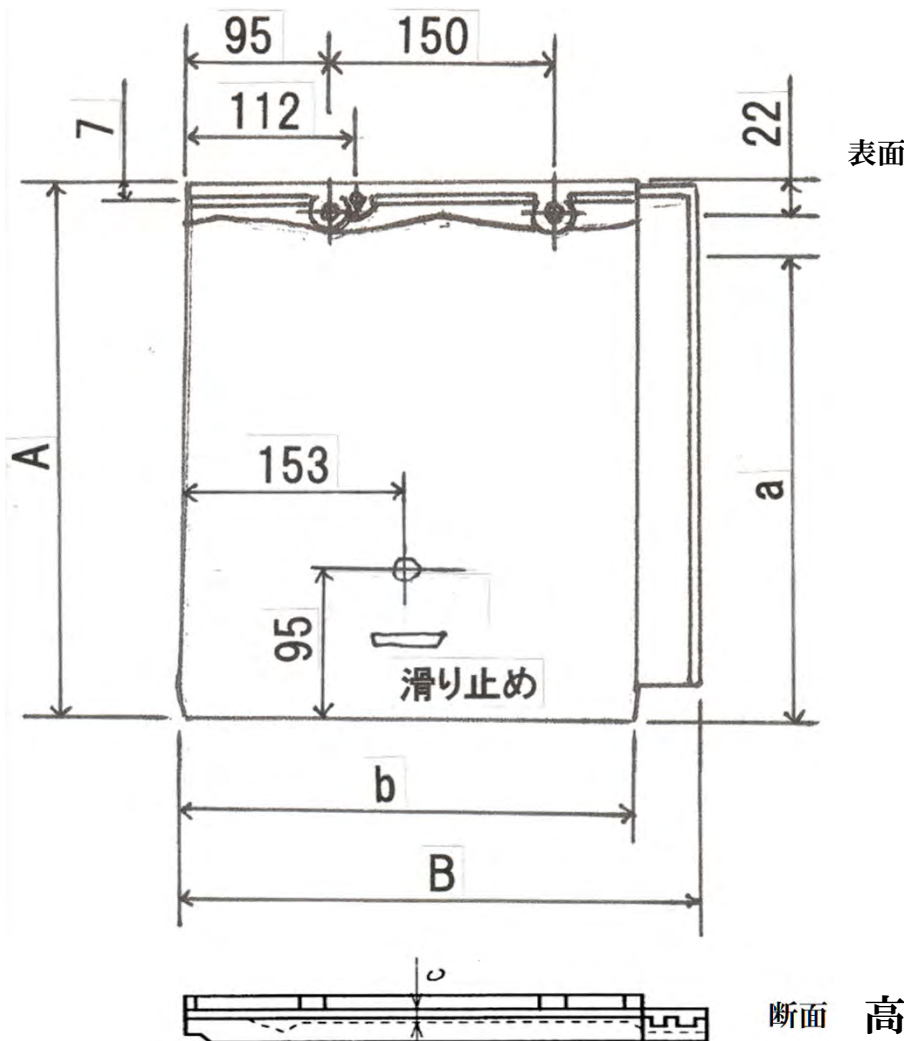
G アメリカン 棧 (36枚/坪) J I S相当品 147kg/坪



利巾1尺(303)×利足1尺(303)
重量 4.1kg/枚

※ 設計寸法との許容差

(長さ及び幅：+3, -1/厚さ：+2, -1) mm



表面

a : 303 b : 303
c : 12
A : 370 B : 345

断面 高さ = 30mm

【復刻生産・従来品】

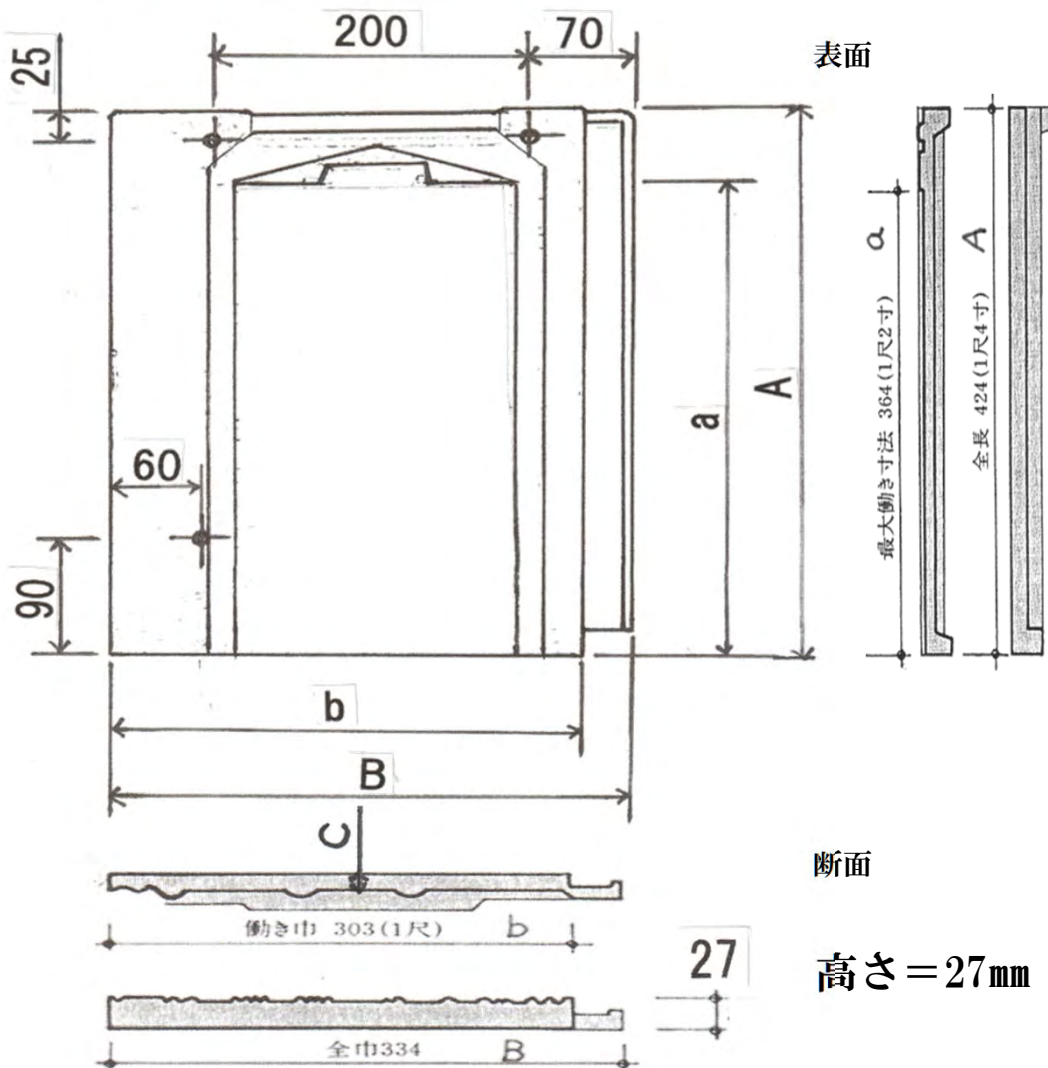
平板瓦

H エクセルーフ 棧 (30枚/坪) J I S相当品 132kg/坪



利巾1尺(303)×利足1尺2寸(364)
重量 4.4kg/枚

※ 設計寸法との許容差
(長さ及び幅：+3, -1/厚さ：+2, -1) mm



- a : 364
- b : 303
- c : 15
- A : 424
- B : 334